

МАНОМЕТРЫ МП и НП, ВАКУУММЕТРЫ ВП и ТП, МАНОВАКУУММЕТРЫ МВП и ТНП, ПОКАЗЫВАЮЩИЕ РУКОВОДСТВО ПО ЭКСПЛУАТАЦИИ

1. НАЗНАЧЕНИЕ

Манометры, вакуумметры, мановакуумметры показывающие предназначены для измерения избыточного и/или вакуумметрического давления неагрессивных, некристаллизующихся жидкостей, газа, пара, в т.ч. кислорода, ацетилен, хладонов 12, 22, 134а, 142, 404а, 502.

Манометры избыточного давления, вакуумметры, мановакуумметры с жидкостным наполнением предназначены для измерения избыточного и вакуумметрического давления с повышенной пульсацией неагрессивных некристаллизующихся жидкостей, газов, паров.

2. ОСНОВНЫЕ ТЕХНИЧЕСКИЕ ХАРАКТЕРИСТИКИ

2.1. Габаритные размеры представлены на рисунках 1-2

2.2. Диапазон показаний и класс точности прибора указаны на циферблате (на корпусе прибора).

2.3. Диапазон измерений избыточного давления должен быть от 0 до 75 % диапазона показаний; вакуумметрического давления равен диапазону показаний.

2.4. Приборы устойчивы к воздействию температуры окружающего воздуха от минус 50 до плюс 60 °С.

2.5. Максимальная температура измеряемой среды указывается в паспорте на прибор.

2.6. Степень защиты приборов от воздействия пыли и воды – IP40 (под заказ IP54 и IP65);.

2.7. Масса приборов, габаритные и присоединительные размеры приведены в приложении А.

2.8. Манометры с верхним пределом измерений до 25 МПа, мановакуумметры, вакуумметры и манометры должны выдерживать воздействие 20000, манометры с верхними пределами измерений свыше 25 МПа – 15000 циклов переменного избыточного давления, изменяющегося от верхнего предела измерений в диапазоне от (30 ± 5) до (70 ± 5) %.

2.9. Чувствительные элементы приборов должны быть герметичны под воздействием перегрузки и переменного давления.

3. МОНТАЖ И ХРАНЕНИЕ

3.1. Монтаж должен осуществляться только воздействием на штуцер прибора. Категорически запрещается прикладывать усилие к корпусу прибора при его монтаже.

3.2. Приборы, предназначенные для измерения давления кислорода, должны быть проверены на отсутствие масла в измерительной полости прибора.

3.3. В качестве уплотнения в месте соединения прибора с источником давления рекомендуется применять прокладки – шайбы из паронита, фибры, фторопласта, меди, алюминия. Не допускается применение для уплотнения пакли, сурика.

☞ для приборов, применяемых для измерения давления **кислорода (O₂)** необходимо применять прокладки только из меди и свинца. Допускается применение фибры кислородостойкой, предназначенной для использования только с кислородом.

☞ для приборов, применяемых для измерения давления **ацетилена (C₂H₂)** запрещается применять прокладки из меди и медных сплавов с содержанием меди более 65 %.

3.4. Упакованные приборы должны храниться в закрытых неоттапливаемых помещениях с естественной вентиляцией при температуре от минус 50 до плюс 40°С и относительной влажности до 98 % при температуре 25 °С.

3.5. При подаче измеряемой среды в рабочую полость прибора необходимо выдержать время для стабилизации показаний, затем перекрыть подводящий клапан. Стабильность показаний свидетельствует о качественных монтажных соединениях и работоспособности прибора. В противном случае проверить монтажные соединения и при невозможности устранения неполадок собственными силами обратиться к представителю производителя.

3.6. После окончания монтажа и подачи давления, через некоторый промежуток времени проверить отсутствие утечек через прокладки и возможные места негерметичности.

3.7. При корректировке нуля в напоромерах, тягомерах и тягонапоромерах запрещается регулировать нуль с помощью винта на циферблате больше чем на 1 деление.

3.8. При работе с приборами необходимо соблюдать общие правила техники безопасности, распространяющиеся на приборы, измеряющие давление.

4. ТРЕБОВАНИЯ БЕЗОПАСНОСТИ

4.1. При работе с приборами необходимо соблюдать общие правила техники безопасности, распространяющиеся на приборы, измеряющие давление.

4.2. Не допускается:

1) эксплуатация приборов в системах, давление в которых превышает верхнее значение диапазона показаний, указанное на шкале;

2) производить какие-либо работы по устранению дефектов, замену приборов, присоединение и отсоединение их от подводящих магистралей, не убедившись в отсутствии давления в магистрали.

4.3. Категорически запрещается в течение гарантийного срока вскрывать прибор без представителя производителя.

5. МЕТОДИКА ПОВЕРКИ

5.1. Прибор подлежит поверке по МП 59554-14.

5.2. Межповерочный интервал – 2 года (для РБ межповерочный интервал 1 год).

6. КОМПЛЕКТНОСТЬ

Таблица 1

Наименование	Количество	Примечание
Прибор	1 шт.	При поставке партии приборов допускается прилагать по одному экземпляру на каждые 50 приборов, отправленные в один адрес.
Паспорт	1 экз.	
Руководство по эксплуатации	1 экз.	

7. ВОЗМОЖНЫЕ НЕИСПРАВНОСТИ И МЕТОДЫ УСТРАНЕНИЯ

7.1. Ремонт и устранение неисправностей приборов может производиться непосредственно производителем или уполномоченным им лицом. После ремонта приборы подлежат поверке. Поверка приборов в процессе эксплуатации проводится в соответствии с МП 59554-14.

7.2. Перечень некоторых наиболее часто встречающихся или возможных неисправностей и способы их устранения приведены в таблице 2.

Таблица 2

Возможная неисправность	Вероятная причина	Метод устранения
Стрелка прибора находится в неподвижном состоянии как при спаде давления, так и при его повышении.	Засорился канал штуцера или подводная магистраль.	Прочистить канал штуцера. Продуть магистраль сжатым воздухом.
Прибор не держит давление.	Негерметичность соединения прибора с подводной магистралью.	Сменить прокладку, обеспечив герметичность соединения.
Стрелка прибора возвращается на нулевую отметку со значительной задержкой во времени.	Погнута стрелка, стрелка задевает за стекло или циферблат.	Выправить стрелку.

ПРИЛОЖЕНИЕ А

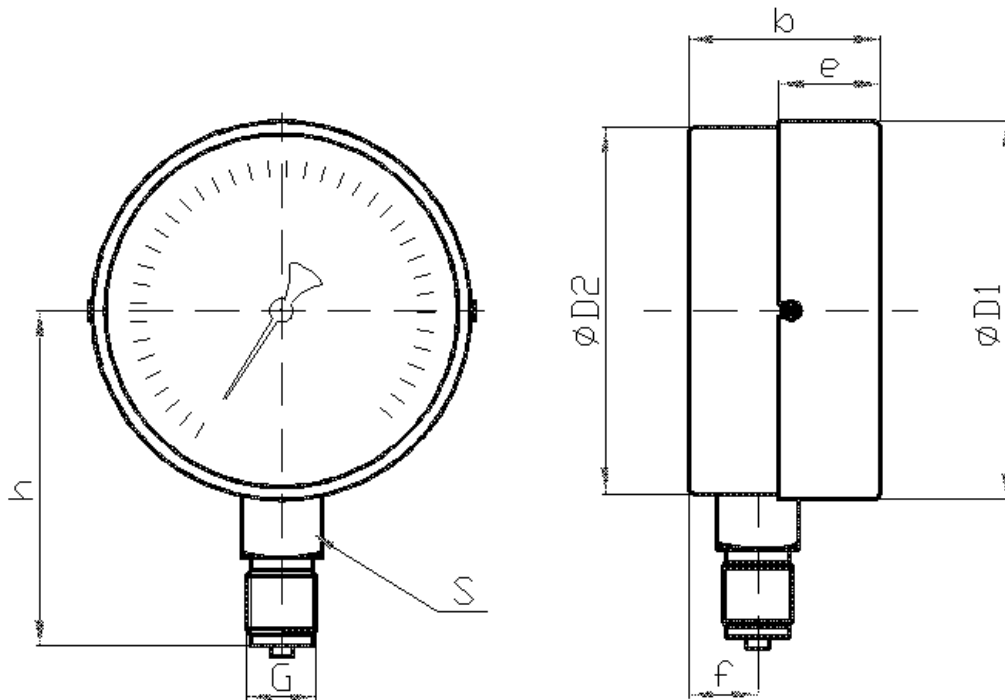


Рисунок 1 - радиальное присоединение.

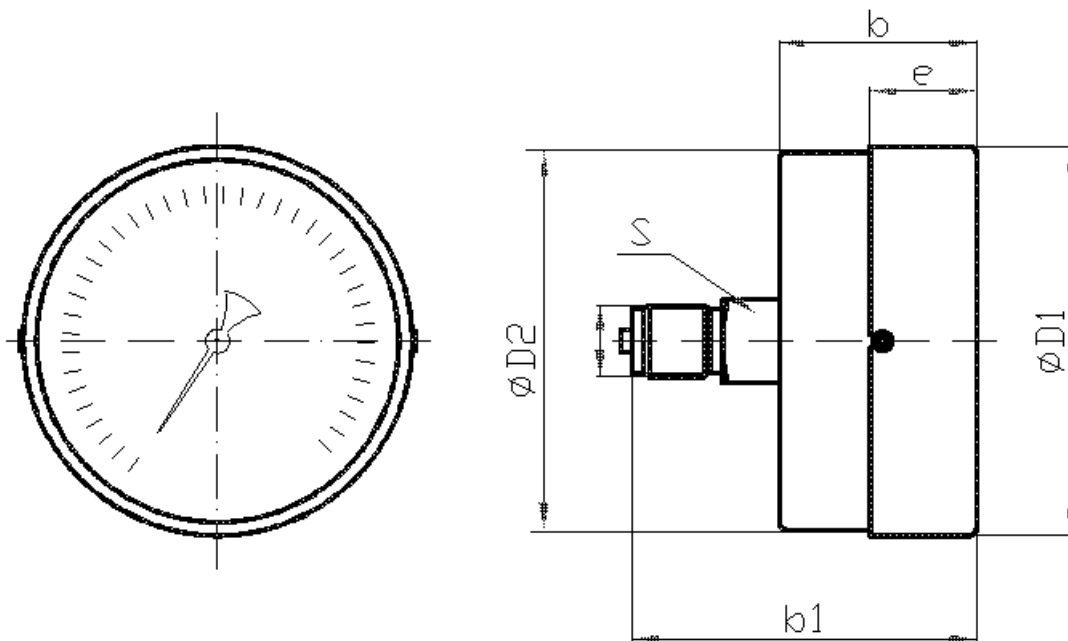


Рисунок 2 - осевое присоединение

D	h	S	G	D1	D2	b	e	f	b1	Вес
40	36	12	G1/8 M10x1,0	42	41	25	9	8	40	0,06
50	46	14	G1/4 M12x1,5	53	51	28	10	10	44	0,09
63	52	14	G1/4 M12x1,5	63	62	29	15	12	49	0,14
100	88	22	G1/2 M20x1,5	100	98	36	18	14	70	0,34
150	110	22	G1/2 M20x1,5	152	150	47	19	14	79	0,75

Техническая продукция защищена патентами России, Украины, Беларуси. Нарушение интеллектуальной собственности, как на изделие, так и на отдельные узлы преследуется по закону.